



Самоустанавливающиеся тензодатчики сжатия типа колонна из нержавеющей стали. Диапазон нагрузок от 5 до 200т. Степень защиты оболочкой IP68

Области применения

Автомобильные весы, вагонные весы, большегрузные платформенные весы, взвешивание емкостей и баков

Соответствие стандартам

ГОСТ Р 8.726-2010

Стандартная комплектация

- Исполнение согласно ГОСТ Р 8.726-2010: 3000 поверочных интервалов
- Длина кабеля 16м
- Четырехпроводная схема подключения
- Экран кабеля не соединен с корпусом тензодатчика
- Взрывозащищенное исполнение в соответствии с требованиями ГОСТ Р 51330.0-99 (МЭК 60079-0-98), ГОСТ Р 51330.10-99 (МЭК 60079-11-99)

Опции

- Исполнение согласно ГОСТ Р 8.726-2010: 1000 поверочных интервалов
- Длина кабеля от 2 до 100м
- Шестипроводная схема подключения
- Напряжение питания от 2 до 36В

Особенности

- Тензодатчики легко встраиваются при монтаже весоизмерительной системы
- Встроенная схема молниезащиты
- Датчики изготовлены из материалов и комплектующих лучших мировых производителей
- Герметизация тензо- и термочувствительной схем производится кожухом и мембранами из нержавеющей стали, прикрепленными к упругому элементу с помощью лазерной сварки
- Каждый датчик проходит проверку на герметичность гелиевым течеискателем
- Благодаря использованию в тензочувствительной схеме кремниевых тензорезисторов, характеристика тензодатчика нормируется по нелинейности
- Потребителю датчики поставляются подобранными по группам для совместного использования в весах
- Гарантийный срок 4 года

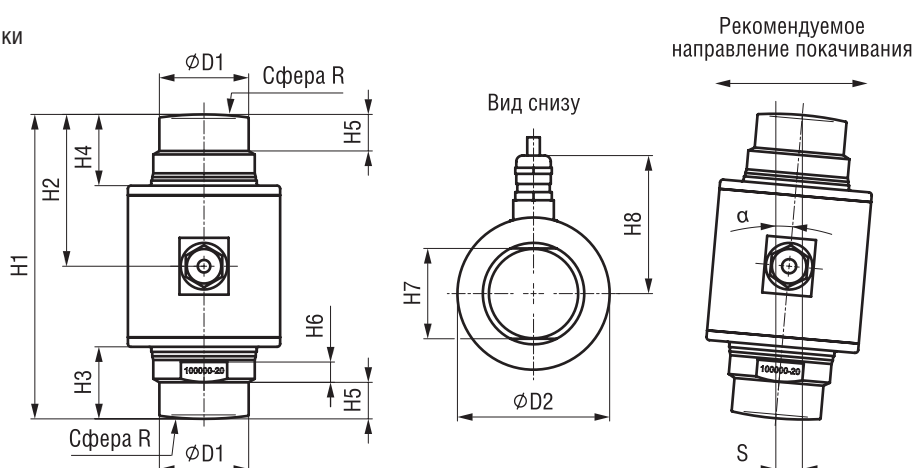
Технические характеристики

Параметры датчика	Единицы измерения	Значения параметров	
Наибольший предел измерения (НПИ)	т	5, 10, 15, 20, 30, 40, 60, 100, 200	
Класс точности по ГОСТ Р 8.726-2010		C1	C3
Число поверочных интервалов		1000	3000
Минимальный поверочный интервал		НПИ / 5000	НПИ / 10000
Рабочий коэффициент передачи (РКП)	мВ/В	2 ± 0,010	2 ± 0,002
Начальный коэффициент передачи (НКП)	% от РКП	< 3	< 3
Комбинированная погрешность	% от РКП	≤ ± 0,030	≤ ± 0,020
Ползучесть (30 мин.)	% от РКП	≤ ± 0,049	≤ ± 0,025
Изменение НКП от температуры	% от РКП/°С	≤ ± 0,0028	≤ ± 0,0014
Изменение РКП от температуры	% от РКП/°С	≤ ± 0,0022	≤ ± 0,0011
Наибольшее напряжение питания постоянного тока	В	12	
Сопrotивление входное	Ом	1150 ± 50; 760 ± 15 (5, 10т)	
Сопrotивление выходное	Ом	1000 ± 2; 700 ± 1 (5, 10т)	
Сопrotивление изоляции	ГОм	≥ 5	
Диапазон термокомпенсации	°С	-10... +40	
Рабочий диапазон температур	°С	-50... +50	
Диапазон температур хранения	°С	-50... +60	
Степень защиты по ГОСТ 14254		IP68	
Допустимая перегрузка в течение не более 1 часа	% от НПИ	25	
Разрушающая нагрузка	% от НПИ	300	
Материал датчика		Нержавеющая сталь	

Массо-габаритные параметры

НПИ, т	H1, мм	H2, мм	H3, мм	H4, мм	H5, мм	H6, мм	H7, мм	H8, мм	D1, мм	D2, мм	R, мм	α_{max}	S_{max} , мм	F_r , %НПИ	Масса датчика, кг	Длина кабеля, м											
5	89	44,5	35,5	23	12,5	5,5	28,2	68	28	75	80	4°	6,2	5,6	0,6	10											
10	130	65															110	110									
15	130	65																									
20	150	75											35	18	10		44,5	81	62	101	290	10,5	7,9	3,7			
30																									180	180	11,6
40																											
60			178	89	34	17	62,2	81	62	101	290					11,4						14,3	5,9				
100	150	75	23,5	23	15	-	-	81	80	110	250		10,5	16,3	7,5	10											

S_{max} – максимальное допускаемое боковое смещение приложения нагрузки
 F_r – возвратная сила при S_{max} и НПИ



Силопередающие устройства для датчика MB150

MB150-130, MB150-170, MB150-190,
MB150-190C, MB150-230, MB150-236,
MB150-241, MB150-250, MB150-310

Силопередающее устройство
для автомобильных и вагонных
весов, модернизации
автомобильных и вагонных весов

Снабжено защитным кожухом.
Сочетание фланца из мягкой стали
и закаленного вкладыша позволяет
провести качественную установку
с минимальными затратами.
В верхней опоре имеется
центрирующий выступ
диаметром 29,5мм



Габаритные размеры

Обозначение	НПИ, т	H, мм	H1, мм	D, мм	D1, мм	D2, мм	D3, мм
MB150-130	5	130	-	43	43	-	-
MB150-170	10, 15	170	-	90	90	-	120
MB150-190	20, 30, 40, 60	190	-	90	90	-	120
MB150-190C		190	10	90	90	29,5	120
MB150-230		230	-	116	116	-	-
MB150-236		236	20	116	128	29,5	-
MB150-241		241	-	116	128	-	-
MB150-250	100	254	-	110	140	-	-
MB150-310	200	310	-	160	-	-	-

