

Весоизмерительная компания «Тензо-М»

**Преобразователь
динамический
ПД-008**

Паспорт

Руководство по эксплуатации

ТЖКФ.408843.294 РЭ

Россия

1. Введение

Настоящий документ входит в комплект динамического преобразователя ПД-008 (в дальнейшем - устройство), изготовленного на ЗАО «ВИК «Тензо-М».

Прежде, чем приступить к работе с устройством, внимательно ознакомьтесь с настоящим документом.

2. Назначение изделия

2.1. Устройство предназначено для преобразования аналогового сигнала с тензодатчиков в цифровой код и передачи его интерфейсу RS-485.

2.2. Технические характеристики устройства приведены в таблице 1.

3. Технические характеристики

Таблица 1

Количество физически независимых каналов преобразования тензосигнала	до 8
Количество колодок для подключения тензометрических датчиков	до 8
Диапазон входного напряжения аналогового сигнала с тензометрических датчиков, мВ	0...10
Напряжение питания тензометрических датчиков, В	5
Частоты преобразования сигнала с тензометрических датчиков, Гц	150,300,450,600
Тип линии для подключения тензометрических датчиков	Четырехпроводная
Максимальная длина линии связи интерфейса RS-485, м	до 1200
Скорость обмена по интерфейсу RS-485, бод/с	57600/115200
Напряжение питания, В	20...33
Потребляемая мощность, Вт	не более 5
Рабочий диапазон температур, °С	-30...+50
Степень защиты корпуса	IP65

4. Комплектность

Таблица 2

Наименование	Количество, шт.
Преобразователь динамический ПД-008	1
Паспорт	1
Руководство по эксплуатации	1

5. Подготовка устройства к работе

Подготовка к работе осуществляется следующим образом:

- 5.1. Подключить кабели от тензодатчиков к клеммам на плате преобразователя ПД-008 (схема подключения приведена в Приложении 1, рис.1), а так же кабель связи и питания от АИП-012;
- 5.2. Подключить адаптер АИП-012 к ЭВМ.
- 5.3. Включить адаптер в сеть.
- 5.4. Проверить напряжение на клеммах -24 и +24, которое должно быть в пределах 20...33 В.

Внимание! Устройство имеет встроенную схему грозозащиты питающей и связной линии. Для ее нормальной работы необходимо подключить клемму заземления на ПД-008 к шасси весов (медным проводом с сечением не менее 4 мм²), а розетка питания 220 В, к которой подключается АИП-012 должна содержать третий заземляющий контакт.

6. Указания мер безопасности

По способу защиты человека от поражения электрическим током устройства относятся к классу 3 ГОСТ 12.2.007.

Во избежание поражения электрическим током **запрещается вскрывать включенное в сеть устройство!!!**

7. Ресурсы, сроки службы и хранения

- 7.1. Вероятность безотказной работы устройства за 1000 часов 0,98
- 7.2. Полный срок службы, лет 8
- 7.3. Хранение устройства должно осуществляться в упаковке предприятия-изготовителя. Условия хранения должны соответствовать группе 5 по ГОСТ 15150.

7.4. Хранение устройства в одном месте с кислотами и другими агрессивными жидкостями и их парами, химическими реактивами и другими веществами, которые могут оказать вредное воздействие на устройство, не допускается.

8. Гарантийные обязательства

8.1. Предприятие-изготовитель гарантирует соответствие технических характеристик Изделия указанным в настоящем Паспорте при соблюдении потребителем условий и режимов эксплуатации, правил транспортирования и хранения.

8.2. Гарантийный срок эксплуатации Изделия –18 месяцев со дня продажи. В течение этого срока покупатель имеет право на бесплатный ремонт или замену вышедшего из строя Изделия.

8.3. Гарантия не распространяется на Изделие:

- в конструкцию которого внесены несанкционированные предприятием-изготовителем изменения;
- использовавшееся не по назначению;
- имеющее механические повреждения.

8.4. Предприятие-изготовитель обязуется в течение гарантийного срока эксплуатации безвозмездно устранять выявленные дефекты или заменять вышедшие из строя части Изделия (или все Изделие), **если неисправность возникла по вине изготовителя.**

8.5. Срок проведения ремонтных работ по гарантийным обязательствам – не более 20-и дней с момента поступления Изделия в сервисный центр.

8.6. Гарантийные обязательства выполняются только при наличии настоящего Паспорта или паспорта на весоизмерительную систему.

8.7. Изделие принимается в ремонт в чистом виде и с указанием характера неисправности.

8.8. Гарантийный срок хранения – 6 месяцев с момента продажи Изделия.

9. Транспортирование

9.1. Транспортирование Изделия может производиться любым транспортом в упаковке, в соответствии с правилами перевозки на данном виде транспорта; на воздушном транспорте в герметичном, отапливаемом отсеке.

9.2. Условия окружающей среды при транспортировании Изделия в упаковке должны соответствовать условиям хранения товаров для группы 5 по ГОСТ 15150-69

9.3. После транспортирования при отрицательных температурах перед распаковкой и эксплуатацией устройство должно быть выдержано при рабочей температуре не менее 2 часов.

10. Сведения о рекламациях

При отказе динамического преобразователя ПД-008 в период гарантийного срока, следует составить акт рекламации и направить его в адрес поставщика.

Рекламации в период гарантийного срока принимаются по адресу:

ООО «Торговый дом «Тензо-М», Россия,
140050, Московская область, Люберецкий район,
пос. Красково, ул. Вокзальная, 38.
телефон/факс: (495) 745-30-30, 745-31-21, 745-31-22
E-mail: tenso@tenso-m.ru
Http: www.tenso-m.ru

11. Свидетельство о приемке и продаже

Изделие ПД-008, заводской № _____, соответствует техническим характеристикам, указанным в разделе 3 настоящего паспорта и признано годным к эксплуатации.

Технический контролер: _____ / _____ /

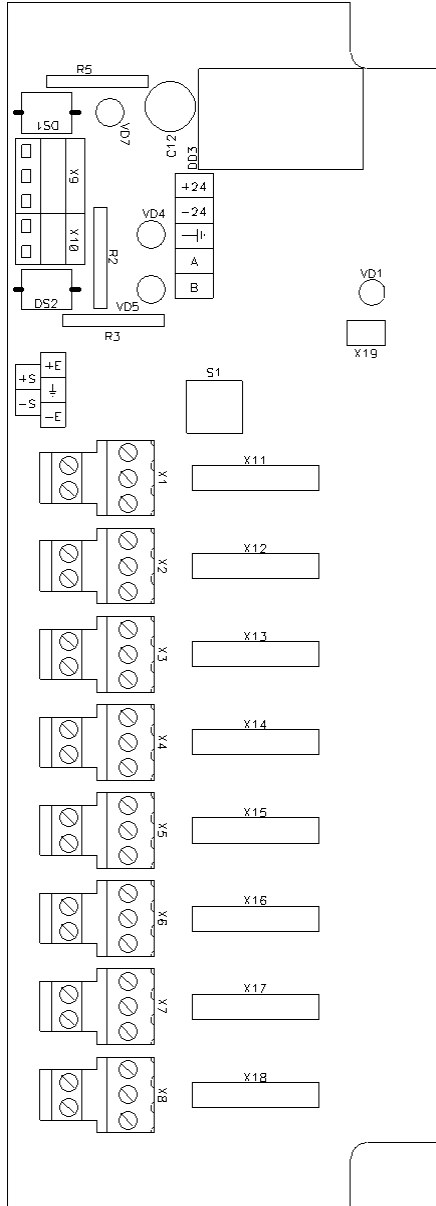
М. П.

Дата продажи: « ____ » _____ 20__ г.

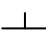
Продавец: _____ / _____ /

М. П.

Приложение 1
Рис.1 Плата ПД-008



Назначение контактов соединителя для подключения питания и интерфейса RS-485

контакт	Назначение
+24В	+ Питания преобразователя
-24В	- Питания преобразователя
	Подключение экрана
В	Линия связи интерфейса RS-485
А	Линия связи интерфейса RS-485

Назначение режимов работы переключателя

№ переключателя	Назначение		
1	Установка скорости передачи данных по последовательному каналу: OFF – 115200 бод/с, ON – 57600 бод/с		
2,3	Установка частоты дискретизации		
	2	3	Частота
	OFF	OFF	150
	ON	OFF	300
	OFF	ON	450
	ON	ON	600
4	ON - включено смещение начала шкалы измерения, OFF- выключено (необходимо если присутствует зона нечувствительности преобразователя вблизи нуля веса платформы)		

Свечение индикатора работы (зеленого светодиода) в блоке ПД-008 указывает на нормальную работу преобразователя.

Приложение 2

Протокол обмена: скорость 57600 бод/с или 115200 бод/с, число бит данных – 8, число стоп-битов – 1, контроль четности – отсутствует.

Формат посылки данных от ПД-008 в ЭВМ

Номер байта	Описание	Примечание
1	Байт-разделитель	Значение FFh
2	Сетевой адрес устройства	Значение 03h
3	Код операции	Значение CCh
4...19	Код АЦП	4 – младший байт 1-го АЦП, 5 – старший байт 1-го АЦП и т.д.
20	Байт контрольной суммы CRC	
21	Байт-разделитель	Значение FFh
22	Байт-разделитель	Значение FFh

Ред. 26.12. 2012 г.